

## NÁVOD K OBSLUZE

### Mobilní tryskáč jednotka, pískovačka 38l

#### Typ: G02019, Model: LD-D02990



Vyrobeno pro  
F.H. GEKO  
Kietlin, ul. Spacerowa 3  
97-500 Radomsko, Polsko  
[www.geko.pl](http://www.geko.pl)

**Před prvním použitím prosíme o důkladné seznámení se s tímto návodem k obsluze. Seznámení se se všemi pokyny, nezbytnými k bezpečnému používání a obsluze a porozumění všech rizik, které mohou vzniknout během provozu zařízení, patří do povinnosti jeho uživatele.**





### **UPOZORNĚNÍ!!!**

**Vzhledem k neustálému zlepšování výrobků, umístěné v návodu fotografie a obrázky jsou pouze ilustrativní a mohou se lišit od zakoupeného zboží.  
Tyto rozdíly nemohou být důvodem k reklamaci.**

**VAROVÁNÍ!** Nepokoušejte se používat tento stroj předtím, než si přečtete celý návod a seznámíte se s tím, jak stroj obsluhovat. Uchovejte tento návod, abyste do něj mohli později nahlédnout. Věnujte zvláštní pozornost bezpečnostním pokynům. Nedodržení bezpečnostních pokynů může vést k poranění osob, které obsluhují stroj nebo osob v jeho okolí, nebo může způsobit poškození stroje a obráběného předmětu.

Při tryskání pod tlakem k mícháním písku se vzduchem nedochází až v komoře pistole, ale pod tlakem je celá nádrž naplněná pískem. Směs vzduchu s pískem je přenášena do pistole gumovou hadicí a na konci zrychlena pomocí kuželové trysky. Tímto způsobem dosahuje až 30% vyšší účinnosti tryskání. Výstupní ventil musí být zcela otevřen. Neupravujte výstupní proud písku ventilem. Přívod písku lze nastavit pomocí spodního ventilu.

### BEZPEČNOSTNÍ UPOZORNĚNÍ

- Toto zařízení mohou používat kvalifikované osoby ve věku 18 let nebo starší, které byly proškolené z pracovních postupů a ochrany prostředí.
- Každá osoba, která používá toto zařízení, musí mít osvědčení o zdravotní způsobilosti, které potvrzuje schopnost obsluhy.

### OBECNÉ POKYNY

- Ujistěte se, že víte jak ovládat stroj nebo zařízení a že znáte postupy obsluhy. Je potřeba si být vědom nebezpečí spojených s nesprávným používáním.
- Pokud jiný uživatel používá toto zařízení, ujistěte se, že ví, jak to dělat bezpečně a je seznámen s nebezpečím a riziky, které mohou vzniknout v případě nesprávného používání.
- Věnujte zvláštní pozornost informacím a bezpečnostním štítkům na zařízení.
- Špinavé a špatně zorganizované pracoviště může být příčinou nehody.
- Nikdy nepoužívejte stroj v nedostatečně osvětlené, úzké nebo přeplněné místnosti. Vždy mějte stabilní postoj.
- Zařízení udržujte čisté a dbejte na bezpečnost při práci.
- Madla musí být bez nečistot a mastnot.
- Ujistěte se, že děti, cizí osoby a zvířata nemají přístup do dílny.
- Zařízení používejte pouze k určeným účelům.
- Používejte osobní ochranné prostředky, jako jsou bezpečnostní brýle, chrániče sluchu, masky na tvář, bezpečnostní pracovní obuv apod.
- Během práce se nenaklánějte a používejte obě ruce.
- Nikdy nepracujte pod vlivem alkoholu nebo návykových látek.
- Nepoužívejte zařízení / stroj, pokud máte závratě hlavy nebo se cítíte slabě.
- Jakékoli úpravy nebo vylepšení zařízení jsou přísně zakázány. NEPOUŽÍVEJTE součástky, pokud zjistíte, že jsou ohnuté, popraskané nebo jinak poškozené.
- Během práce se zařízením nikdy neprovádějte žádné činnosti spojené s údržbou.
- Pokud zaznamenáte jakékoliv neobvyklé známky nebo uslyšíte zvláštní zvuky, zařízení okamžitě vypněte.

- Nezapomeňte ze zařízení vyjmout všechny klíče a / nebo šroubováky po jejich použití.
- Před použitím zařízení se ujistěte, že jsou všechny šrouby pevně utaženy.
- Pravidelně provádějte údržbu. Před zahájením práce se ujistěte, že zařízení je vhodné pro práci a nemá žádné poškození.
- Při opravách používejte pouze originální náhradní díly.
- Použití příslušenství nebo prodloužení, které nebyly schváleny výrobcem, mohou vést k poranění těla uživatele.
- Zařízení používejte pouze pro práci, kterou může zvládnout. Nepřetěžujte zařízení, nástroje ani příslušenství. Pro provádění větších prací použijte výkonnější zařízení.
- Nepřetěžujte zařízení. Během práce používejte takové zatížení, aby bylo možné pracovat s přiměřenou rychlostí. Na poškození způsobené přetížením se nevztahuje záruka.
- Nevystavujte zařízení nadměrné teplotě nebo přímému slunečnímu záření.
- Toto zařízení nebylo navrženo k použití ve vlhkém prostředí nebo pod vodou.
- Pokud zařízení nepoužíváte, uložte jej v suché a uzavřené místnosti mimo dosah dětí.
- Před zahájením práce se ujistěte, že všechny bezpečnostní prvky pracují správně a účinně. Ujistěte se, že všechny pohyblivé části jsou v dobrém stavu a vhodné k práci.
- Před použitím zařízení se ujistěte, že žádné části nejsou prasklé nebo zablokované. Ujistěte se, že všechny části jsou připevněné a namontované podle schématu. Je třeba také vzít v úvahu další faktory, které mohou mít negativní dopad na správné fungování zařízení.
- Pokud v tomto návodu k obsluze není uvedeno jinak, je potřeba všechny poškozené části a bezpečnostní prvky okamžitě opravit nebo vyměnit za nové.

## STLAČENÝ VZDUCH

- Dodávaný vzduch musí být suchý a stlačený podle technických požadavků. Zajistěte odpovídající průtok vzduchu v systému. Vyšší přívodní tlak snižuje životnost stroje a zvyšuje riziko zranění těla.
- Rychlospojka, která spojuje stroj s napájecím zařízením, musí mít stanovené rozměry.
- Při používání stroje v blízkosti vody zachovejte zvláštní bezpečnostní opatření. Voda může vážně poškodit nástroje nebo celé zařízení.
- Nezapomeňte na slití kondenzátu vody z tlakové nádoby. Je potřeba také zcela osušit elastickou hadici, která slouží k napájení stroje stlačeným vzduchem.
- Hlídejte, aby dovnitř stroje nevnikala žádná nečistota. Vstupní a výstupní otvory zařízení by měly být udržovány čisté.
- Před odpojením potrubí nebo elastické hadice stlačeného vzduchu je potřeba odpojit přívod stlačeného vzduchu. Počkejte, až se tlak stabilizuje.
- Před zahájením práce zkontrolujte těsnost všech spojů a hadic. V případě zjištění netěsnosti, je potřeba okamžitě opravit. Netěsnost způsobuje dodatečné zatížení kompresoru a zvyšuje provozní náklady.
- Tlakové hadice a potrubí by měly být pravidelně kontrolovány. Pokud během práce zjistíte netěsnost, okamžitě přerušete práci. Opravte poškozený prvek nebo vyměňte za nový. Tlakové hadice nesmějí být zkroucené. Všimněte si čáry, která se nachází na povrchu hadice.

- Takto označené hadice by měly být co nejvíce narovnané.
- Tlakové hadice nepokládejte na ostré hrany nebo nesmí vést v místě, kde by mohlo dojít k jejich poškození nebo přefíznutí.
- Před instalací nové hadice ji nejdříve vyfoukejte stlačeným vzduchem.
- Pokud potřebujete provést hadice přes různé prvky konstrukce, použijte bezpečnostní průchodky a pravidelně kontrolujte hadice.
- Aby nedošlo ke vniknutí nečistot do zařízení, používejte bezpečnostní zátky a kryty.

## PÍSKOVÁNÍ

Před použitím stroje se ujistěte, že víte, jak ho obsluhovat. Seznamte se s návodem k obsluze stroje, stejně jako s návodem pro vzduchový kompresor a další nástroje nebo stroje, které mohou být používány se zařízením pro pískování. Také se ujistěte, že místo, kde bude stroj používán (nebo dokonce obráběný předmět), nepadá pod zvláštní pravidla a bezpečnostní předpisy.

Pokud ano, měli byste se s nimi důkladně seznámit.

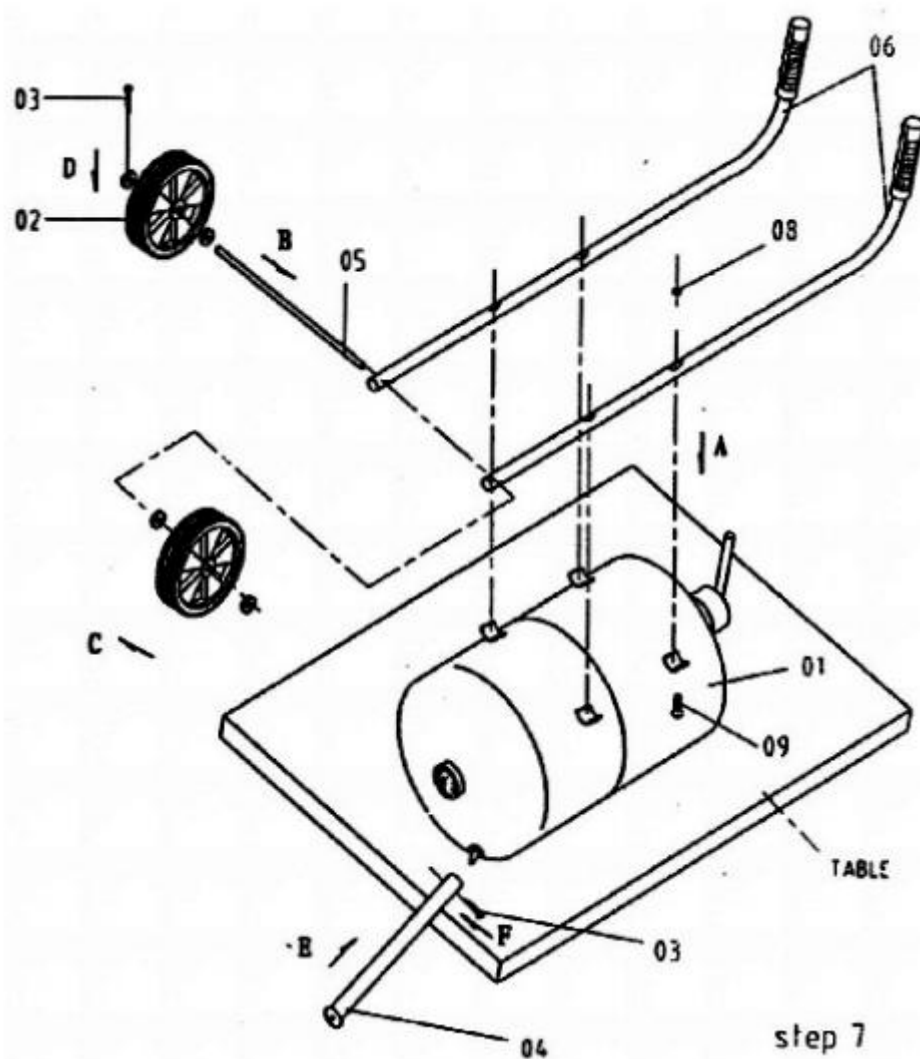
- Udržujte pracoviště čisté.
- Nepoužívejte pískovací zařízení nebo kompresor v blízkosti hořlavých nebo výbušných plynů nebo kapalin.
- Nedovolte, aby byly děti na pracovišti. Každý, kdo se nachází na místě provádění pískování, musí mít stejné osobní ochranné prostředky jako osoba, která provádí pískování.
- Používejte doporučené bezpečnostní vybavení a ochranné oblečení - hrubé ochranné rukavice, masku a protiprachový oděv.
- Pravidelně kontrolujte pískovací zařízení. **UPOZORNĚNÍ** - odkryté části pískovacího zařízení se opotřebovávají uvnitř, tedy uživatel nejprve nemusí zjistit jejich horší stav. Zničení těchto částí může způsobit vážné poškození.
- Během pískování drobných detailů, používejte vhodné upevňovací zařízení, které ho pevně drží a máte tak obě ruce volné pro ovládání ventilu a trysky.
- Nepřeceňujte své schopnosti. Používejte vhodnou pracovní obuv.
- Udržujte nástroje v dobrém stavu.
- Před prováděním údržbářských prací, když zařízení není používáno, odpojte zařízení od přívodu stlačeného vzduchu.
- Ujistěte se, že stroj nelze náhodně zapnout. Pokud zařízení nepoužíváte, zavřete všechny ventily.
- Během práce pracujte opatrně - pokud jste unavení, přerušete práci.
- Při opravách používejte pouze originální náhradní díly.

## VYBAVENÍ ZAŘÍZENÍ

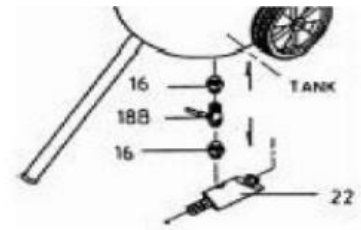
- Je-li zařízení vybaveno stlačenými pružinami, použijte vhodné zařízení k jejich pomalému uvolnění bezpečným způsobem.
- Před vyhozením obalového materiálu se ujistěte, že uvnitř nezůstala žádná součástka. Pokud ano, vyjměte ji a namontujte ji na správné místo. Využijte seznam částí ke zjištění a montážní výkres k získání potřebné informace.

## MONTÁŽ

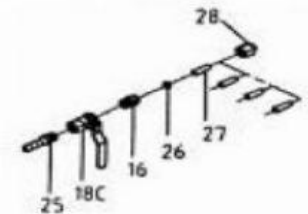
- Před vyhozením obalového materiálu se ujistěte, že uvnitř nezůstala žádná součástka. Pokud ano, vyjměte ji a namontujte ji na správné místo. Využijte seznam částí ke zjištění a montážní výkres k získání potřebné informace.
- Za účelem utěsnění závitových spojů doporučujeme používat teflonovou pásku.
- Stroj je dodáván v částečně smontovaném stavu.
- Podívejte se na obrázek níže a přimontujte rukojeti (6) k nádrži na abrazivní materiál (1). Prostrčte osu kol (5) skrz spodní konec rukojeti a nasadte kola (2) na osu a připevněte je pomocí pojistných kolíků (3).
- Nastavte opěrnou nohu (4) a připevněte ji pomocí pojistného kolíku (3).



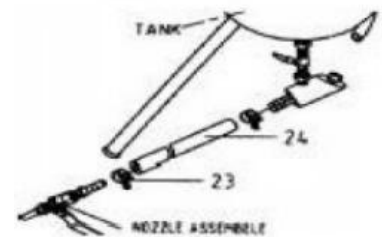
- Podle obrázku nasadte části na závit výstupu zařízení.
- Utěsněte spoje teflonovou páskou.



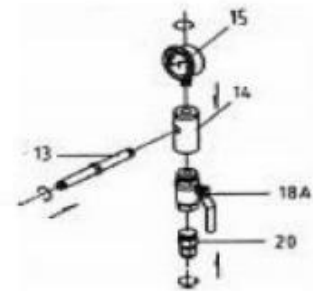
- Sestavte trysku podle obrázku.



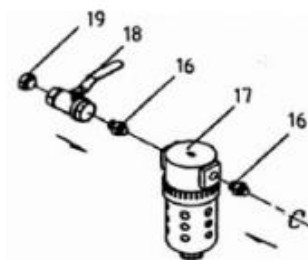
- Použijte díly (24) a (23) k připojení sestavené trysky. Udělejte to podle obrázku.



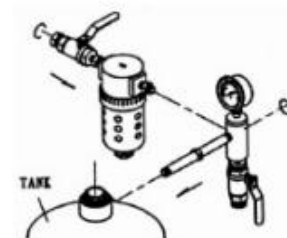
- Smontujte sestavu manometru podle obrázku.



- Podle obrázku smontujte sestavu jednotky pro odlučování vody.



- Smontovanou jednotku postavte na kola.
- Připojte sestavu manometru k horní části zařízení podle obrázku.
- Připojte jednotku pro odlučování vody.
- Před použitím se ujistěte, že všechny spoje a rychlospojky jsou správně smontovány, dotaženy a správně fungují.



Po dokončení montáže proveďte test těsnosti následujícím způsobem:

- Uzavřete ventil (18) - ovládací páka musí být nastavena kolmo k tělesu ventilu.
- Uzavřete ventil (18-C) - ovládací páka musí být nastavena kolmo k tělesu ventilu.
- Připojte přívod stlačeného vzduchu (z kompresoru) ke vstupu (19).
- Uzavřete vstupní otvor pomocí dílů (11) a (12).
- Opatrně otevřete vstupní ventil (18).
- Sledujte na manometru nárůst tlaku uvnitř nádrže.
- Poslouchejte, zda neuslyšíte zvuk, který svědčí o netěsnosti. Pokud takový zvuk uslyšíte, vypustíte vzduch následujícím způsobem.
- Uzavřete vstupní ventil (18), poté opatrně otevřete ventil (18-C). Stiskněte páčku na výstupu a opatrně vypustíte vzduch ze systému.
- Sledujte manometr a ujistěte se, že v systému není žádný tlak.
- Spoje (rychlospojky), které vykazují netěsnosti, musí být znovu dotaženy.

Pokud tyto kroky nestačí, odšroubujte spoje a použijte více teflonové pásky, abyste je utěsnili.

## **OBSLUHA**

- Chraňte svůj kompresor před částicemi abrazivního materiálu, který tryská z pískovačky. Během provozu kompresor nasává velké množství vzduchu a jeho filtr není schopen eliminovat všechny částice předtím, než vstoupí do kompresoru.
- Pokud se do kompresoru dostanou částice abrazivního materiálu, způsobí v kompresoru nezvratné změny. Je-li to možné, umístěte kompresor do jiné místnosti. Nebo je-li práce prováděna venku, umístěte vstupní otvor vzduchu kompresoru stejným směrem, kterým fouká vítr. Pro zajištění správného proudění vzduchu použijte dostatečně dlouhý napájecí kabel se správným vnitřním průměrem.

## **OTEVÍRÁNÍ NÁDRŽE NA ABRAZIVO**

- Před otevřením nádrže na abrazivo vypustíte stlačený vzduch. Uzavřete ventil (18-B) a krátkým stisknutím spouště vypustíte zbývající vzduch z hadice.
- Uzavřete ventil (18) a opětovně krátce stiskněte spoušť, abyste umožnili vypuštění stlačeného vzduchu z nádrže.
- Ujistěte se, že manometr (15) zobrazuje nulový tlak a otevřete nádrž.
- Používejte pouze vzduch s maximálním povoleným tlakem 8 barů. Pokud vzduch dosáhne vyššího tlaku, přebytečný vzduch bude upouštěný pojistným ventilem (10) - pokud se ventil nezapne při vyšším tlaku, je potřeba provoz okamžitě zastavit a tlak v nádrži snížit na nulu. Poté se můžete pokusit najít příčinu poruchy.

## **VÝBĚR SPRÁVNÉHO ABRAZIVNÍHO MATERIÁLU**

- Správně vybraný abrazivní materiál významně ovlivňuje efektivitu výroby a účinnost technologického procesu pískování. Můžete použít nákladově efektivní materiály, například písek. Nicméně, úspory získané tímto způsobem, způsobují mnoho jiných druhů (technických) problémů. Obyčejný písek (i když je pečlivě vyčištěn) obsahuje částice nečistot a organické částice, které absorbují vlhkost.



Mokrý abrazivní materiál může ucpat nebo poškodit pískovací trysku nebo ventily zařízení. Proto doporučujeme použít syntetické materiály určené pro pískování, které eliminují tyto problémy.

- Pokud používáte stejný materiál k pískování vícekrát, je třeba mít na paměti, že ostré hrany brusných částic se opotřebovávají (tupí se), což způsobuje snížení účinnosti procesu pískování. Aby byl zachován dobrý provozní stav zařízení a aby byly dodrženy bezpečnostní předpisy, je třeba pravidelně provádět následující činnosti:
- Vyměňovat špinavý a opotřebovaný abrazivní materiál.
- Kontrolovat trysky pro abrazivní materiál a vzduchové trysky. V případě potřeby, vyměňte trysku za novou. Používáte-li opotřebované trysky, může dojít k poškození pistole.
- Kontrolovat všechny součásti zařízení, které by mohly být opotřebovány v důsledku působení abrazivního materiálu.
- Vyměňovat ochrannou fólii a rukavice.

#### **OPĚTOVNÉ PLNĚNÍ NÁDRŽE NA ABRAZIVO**

- Ujistěte se, že abrazivní materiál je suchý a že velikost částic neucpe ventily (18-B a 18-C), vypouštěcí potrubí (22), hadice (24) a trysku (27) apod.
- Noste vhodný ochranný oděv.
- Uzavřete hlavní vstupní ventil (18) - přesuňte páku do kolmé polohy k tělesu ventilu.
- Stiskněte spoušť páčky na konci potrubí, abyste vypustili vzduch z nádrže.
- Otevřete vstupní ventily (18-C), (18-A), (18-B). Přesuňte páčku do rovnoběžné polohy k tělesu ventilu.
- Ujistěte se, že manometr zobrazuje nulu.
- Uzavřete ventil (18-B).
- Odšroubujte víčko nádrže (12).
- Vložte trychtýř (29) do otvoru a nasypťe do něj abrazivo. Snažte se do nádrže nasypat tolik abraziva, abyste mohli dokončit proces pískování bez nutnosti opětovného plnění nádrže. Pokud budete pískovat velké plochy, nenaplňujte nádrž na více než 75% jejího celkového objemu. Před naplněním nezapomeňte snížit tlak v nádrži na nulu. Postupujte podle kroků popsaných dříve. Také vylijte nahromaděnou vodu z jednotky pro odlučování vody (17), protože do nádrže se může dostat vlhkost a zvlhčit abrazivo, což by mohlo vést k ucpání vstupních ventilů (18-B) a (18-C).
- Zkontrolujte množství kondenzátu vody v jednotce pro odlučování vody i během provozu, zejména při vysoké vlhkosti vzduchu.
- Po naplnění zašroubujte víčko nádrže (12) s nasazeným těsněním.
- Uzavřete výstupní ventil (18-C) a otevřete hlavní vstupní ventil (18).
- Krátce po zahájení plnění nádrže vzduchem zkontrolujte, zda nedochází k netěsnosti v nádrži na stlačený vzduch (pod víčkem).
- Otevřete ventil (18-C) a (18-A), abyste vyfoukli zbývajícího abrazivní materiál.
- Uzavřete ventil (18-C).
- Otevřete ventil (18-B).

- Otevřete ventil (18-C).
- Stiskněte spoušť na konci potrubí, abyste zahájili proces pískování.

#### UKONČENÍ PROCESU PÍSKOVÁNÍ

- Uzavřete ventil (18-B).
- Stiskněte spoušť (18-C), abyste vyfoukli zbývající abrazivní materiál z hadice.
- Uzavřete ventil (18).
- Stiskněte spoušť (18-C) pro vypuštění zbývajícího tlaku z nádrže. Manometr musí zobrazovat nulu.
- Z bezpečnostních důvodů uzavřete všechny ostatní ventily.

#### ÚDRŽBA

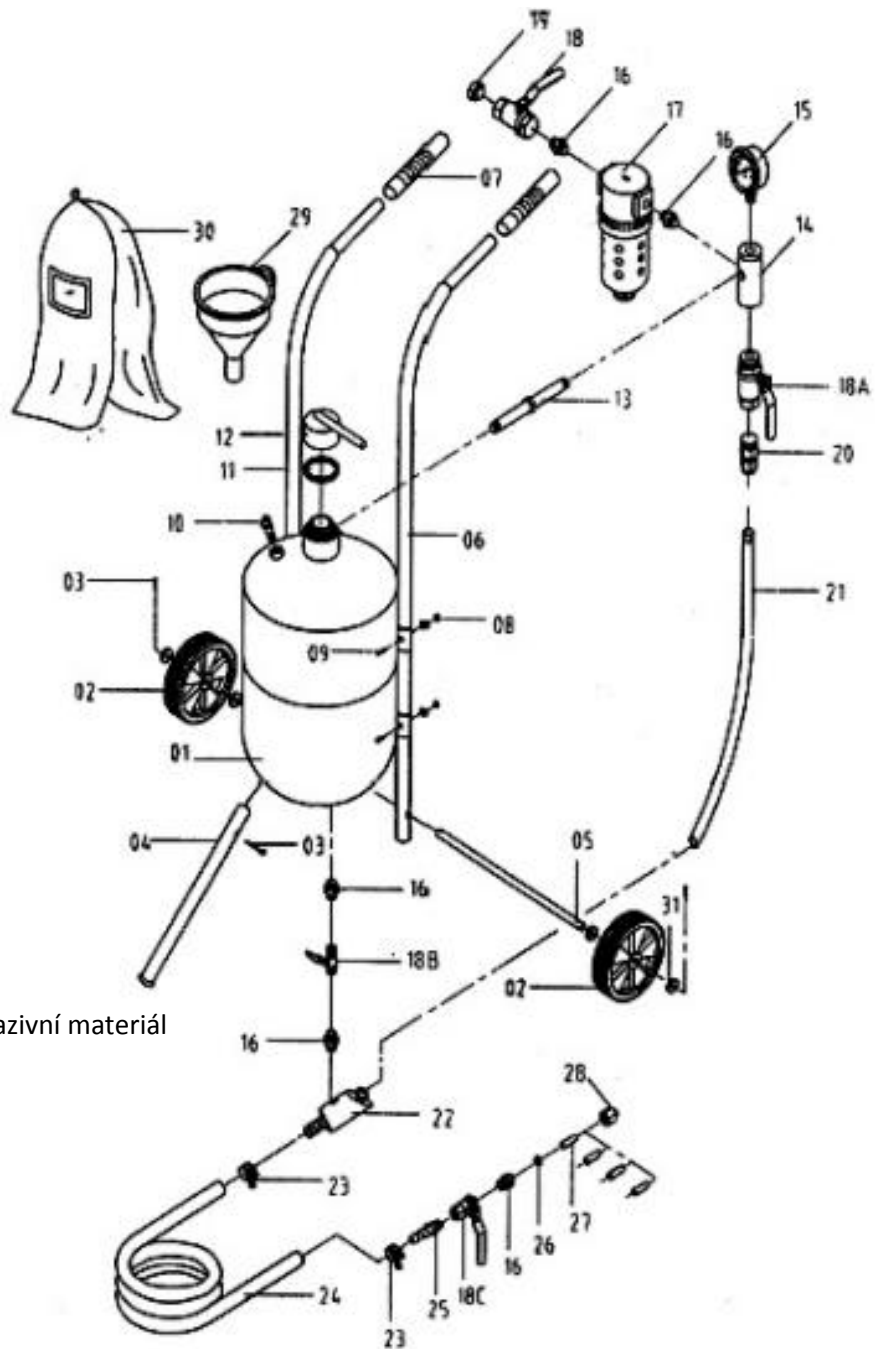
- Své nástroje udržujte v čistotě. Nečistota se může dostat do vnitřních mechanismů stroje a způsobit jeho poškození.
- K čištění stroje nepoužívejte agresivní čisticí prostředky nebo rozpouštědla na barvy a laky.
- Plastové části očistěte hadříkem navlhčeným roztokem vody a mýdla.
- Očistěte a namažte kovové povrchy hadříkem navlhčeným v parafinovém oleji.
- Pokud se zařízení nepoužívá, namažte jej vhodným mazivem a uložte na suché místo, aby se zabránilo jeho korozi.
- Části vybavení k pískování, které jsou v kontaktu s abrazivním materiálem, se rychleji opotřebovávají. Jsou to především: hadice (24), vstupní ventil (18-C) a trysky (27). Tyto části by měly být pravidelně kontrolovány z hlediska normálního opotřebení a v případě potřeby vyměněny.
- Nová provozní hadice (24) je vybavena stěnami ze dvou vyztužených lan a má tloušťku 6 mm. Průtok abrazivního materiálu ztenčuje stěnu hadice a v případě potřeby je třeba ji vyměnit.
- Chcete-li zkontrolovat těsnost systému, uzavřete ventil (18-C) a vystavte ho působení tlaku. Pak přikládejte ruku kolem popsaných částí a zkontrolujte, zda vzduch uniká.
- Abyste zkontrolovali menší netěsnosti, použijte vodu s mýdlem.
- Pokud zaznamenáte malou netěsnost, okamžitě přestaňte pracovat a snižte tlak v systému na nulu. Poté vyměňte poškozenou část.
- Pečlivě kontrolujte ostatní části systému.

#### LIKVIDACE

Po skončení doby použitelnosti zařízení musí být zlikvidováno v souladu s platnými zákony a právními předpisy. Výrobek je vyroben z kovových a plastových částí, které lze recyklovat, pokud jsou od sebe odděleny.

1. Demontujte všechny součásti.
2. Oddělte všechny části podle druhu materiálu, z něhož jsou vyrobeny (např. kov, guma, plast atd.). Oddělené části by měly být předány do nejbližšího recyklačního podniku k dalšímu zpracování.

1. Nádrž
2. Kolečka
3. Pojistný kolík
4. Noha
5. Osa
6. Rukojeti
7. Madla rukojetí
8. Šestihránná matice
9. Šroub
10. Pojistný ventil
11. Těsnicí „O“ kroužek
12. Víčko nádrže
13. Spojovací trubka
14. Spojovací trubka
15. Manometr
16. Rychlospojka
17. Odlučovač vody
18. Ventil 3/8"
- 18A. Ventil 3/8"
- 18B. Ventil 3/8"
- 18C. Ventil 3/8"
19. Spojka
20. Rychlospojka
21. Vzduchová hadice
22. Vypouštěcí potrubí na abrazivní materiál
23. Hadicová svorka
24. Hadice na písek
25. Omezovač
26. Těsnění
27. Trysky
28. Záslepka
29. Trychtýř
30. Ochranná maska
31. Kovová podložka





Poslední dvě číslice roku uplatnění označení CE - 17

## ES PROHLÁŠENÍ O SHODĚ

F .H. GEKO Kietlin, ul. Spacerowa 3, 97-500 Radomsko, Polsko  
s plnou odpovědností prohlašuje, že:

### **Mobilní tryskáč jednotka, pískovačka 38l Typ: G02019, Model: LD-D02990**

splňuje požadavky směrnic Evropského parlamentu a Rady:

2006/42/ES Evropského parlamentu a Rady ze dne 17. května 2006 o strojních zařízeních,  
kterou se mění směrnice 95/16/W,

2006/95/ES Evropského parlamentu a Rady ze dne 12. prosince 2006  
o harmonizaci právních předpisů členských států týkajících se elektrického zařízení  
určeného pro použití v určitých mezích napětí,

a norem EN ISO 12100:2010, EN 60204-1:2006+AC:2010

je identický s exemplářem, který je předmětem certifikátu hodnocení  
typu ES č. OA121203/HLD2089 z prosince 2012

vydaného společností ENTE CERTIFICAZIONE MACCHINE SRL

Via Ca' Bella, 243/A - loc. Castello di Serravalle 40053 Valsamoggia (BO), Itálie

Tel.: +39 051 6705141 Fax : +39 051 6705156

E-mail : ecm@entecerma.it Web: www.entecerma.it

Identifikační číslo notifikovaného subjektu: 1282

Toto ES prohlášení o shodě nebude platné, pokud bude výrobek změněn  
nebo přestavěn bez souhlasu výrobce.

#### **Za technickou přípravu dokumentace odpovídá:**

Grzegorz Kowalczyk, Kietlin, ul. Spacerowa 3, 97-500 Radomsko, Polsko.

Kietlin, 22. 3. 2017

Místo a datum vystavení

**Mgr. Grzegorz Kowalczyk**

Příjmení, jméno a funkce oprávněné osoby



#### Záruční list

1. Název zařízení a číslo výrobku .....
2. Datum nákupu .....
3. Přesný popis hlášené závady, chyby. ....

.....  
.....  
V případě nedostatečného místa, prosím, pokračujte na zadní straně tohoto Listu s nahlášením.

4. Název a adresa distribučního místa, ve kterém byl výrobek zakoupen.  
.....
5. Razítko prodávajícího .....
- Datum a podpis. ....
6. Osobní kontaktní údaje, telefonní číslo. ....

#### Záruční podmínky

V souladu se zákonem č. 136/2002 Sb. se na Vámi zakoupený výrobek poskytuje záruka na dobu 24 měsíců od data prodeje. V případě nákupu zboží používané pro obchodní nebo podnikatelskou činnost je záruční doba 12 měsíců. Záruka je poskytována pouze v případě, že jsou výrobky používány v souladu s návodem k obsluze a způsobu použití.

Ze záruky jsou vyjmuty všechny díly podléhající přirozenému opotřebením, přetížením, použitím výrobku k jiným účelům, než ke kterým je určen a na závady vzniklé při dopravě nebo nesprávným (neodborným) zacházením. Za nesprávné zacházení považujeme příklad, kdy nebyl brán zřetel na návod k obsluze a obecně závazné předpisy pro práci s výrobkem. Obdobně se hodnotí i pokus o neodbornou opravu nad rámec doporučené údržby.

Záruka se vztahuje výlučně na závady způsobené vadou materiálu, výrobní montáže nebo technologií zpracování.

Nárok na uplatnění záruky zaniká:

- 1) výrobek nebyl používán v souladu s návodem k obsluze
- 2) byl proveden jakýkoliv zásah do konstrukce stroje bez předchozího písemného souhlasu firmou KAXL s.r.o.
- 3) výrobek byl používán v jiných podmínkách nebo k jiným účelům, než ke kterým je určen
- 4) byla některá část výrobku nahrazena neoriginální součástí
- 5) k poškození výrobku nebo k nadměrnému opotřebením došlo vinou nedostatečné údržby
- 6) škody vzniklé působením vnějších mechanických, teplotních či chemických vlivů
- 7) vady byly způsobeny nevhodným skladováním, či manipulací s výrobkem
- 8) výrobek byl používán (pro daný typ výrobku) v agresivním prostředí např. prašném, vlhkém
- 9) výrobek byl použit nad rámec přípustného zatížení

Záruka se nevztahuje na položky, u kterých lze očekávat opotřebením v důsledku jejich normální funkce (např. opotřebením uhlíků, zapalovací svíčka atd.)

Pro provoz výrobků používejte pouze doporučené příslušenství a originální náhradní díly.

Nároky uplatňujte ihned po zjištění závady u prodejce, který Vám výrobek prodal, a informujte se o možnostech opravy v pověřené opravně. Nebude-li se na Vámi uplatňovanou závadu vztahovat záruka, budou Vám fakturovány práce a náklady spojené s kontrolou a montáží a demontáží součástí.

Při uplatňování nároků předložte řádně vyplněný záruční list nebo jiný doklad o koupi opatřený datem prodeje.

Do opravy předávejte výrobek v čistém stavu, řádně vyčištěný, zbaven prachu či špíny. Spolu s výrobkem zašlete i jeho originální příslušenství k určení přesné diagnostiky závady.

Při zasílání dopravní službou vylijte z výrobku nespoteřované palivo a olej. Výrobek řádně zabalte, nejlépe do původního obalu tak, aby nedošlo k jeho poškození. Škody, způsobené nedostatečným zabaláním zásilky, nelze uznat jako záruční vady!

Do motorů používejte jen paliva a oleje odpovídající klasifikace, popř. paliva a oleje doporučené značkovým prodejcem. Vzniklé škody, způsobené používáním nevhodného paliva a nevhodných olejů, Vám nebudou v záruce uznány.